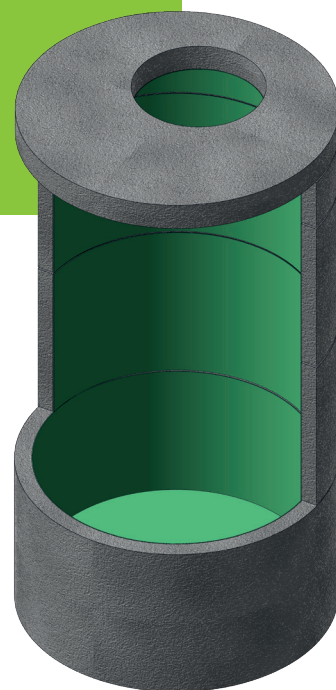




# **ЭКОВЭЛЛ**

## **ГЕРМЕТИЧНЫЕ КОПОДЦЫ**

**Сокращайте расходы на  
строительство и эксплуатацию**





**«ГИДРОИЗОЛЯЦИОННЫЕ ИНЖЕНЕРНЫЕ СООРУЖЕНИЯ»** – российский производитель железобетонных конструкций с футеровкой по запатентованной технологии «ЭКОВЭЛЛ»: колодцев, КНС, камер и резервуаров.

Развиваем рынок систем водоотведения и водоснабжения с 2013 года.



## **7 ПРОИЗВОДСТВЕННЫХ ПЛОЩАДОК В РФ**

Производство в Санкт-Петербурге, Москве, Крыму, Новосибирске и Краснодаре.

## **БЫСТРАЯ ДОСТАВКА ЗАКАЗА**

Вы получаете готовые изделия на объекте точно в срок!

## ПРОБЛЕМЫ, КОТОРЫЕ МЫ РЕШАЕМ

1

Разрушение  
железобетона

2

Затопление колодцев  
канализации

3

Эксфильтрация и  
загрязнение почвы

4

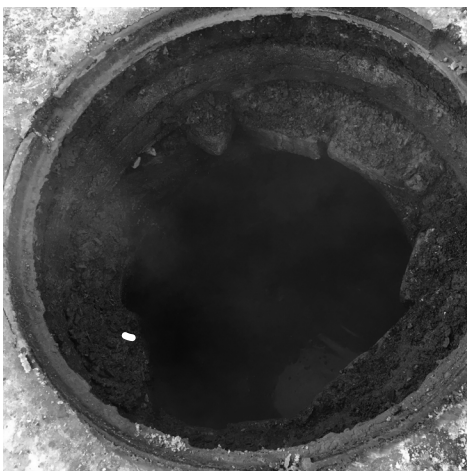
Проседание грунта и разрушение  
дорожного покрытия

5

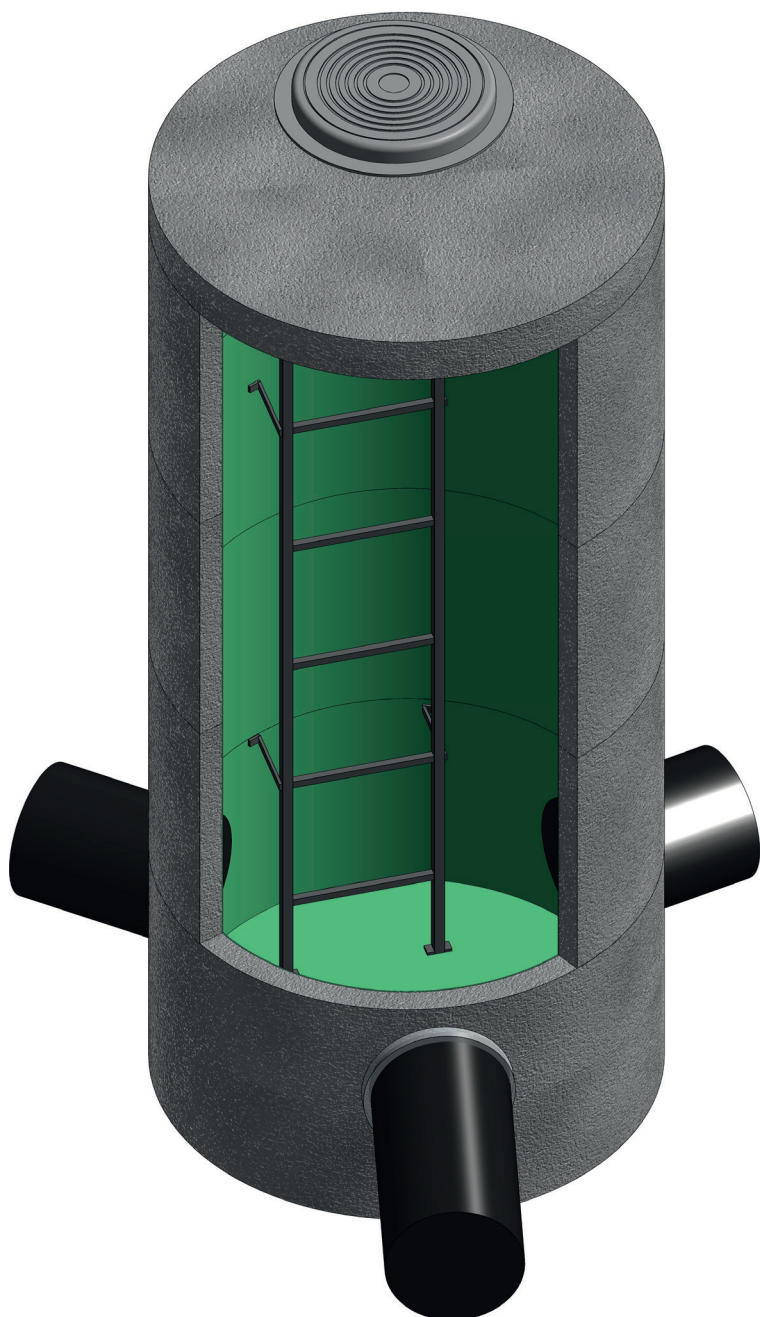
Затраты на ремонт ж/б колодцев  
и очистка стоков

6

Неремонтопригодность  
пластиковых колодцев



## НАШЕ РЕШЕНИЕ – КОЛОДЦЫ «ЭКОВЭЛЛ»



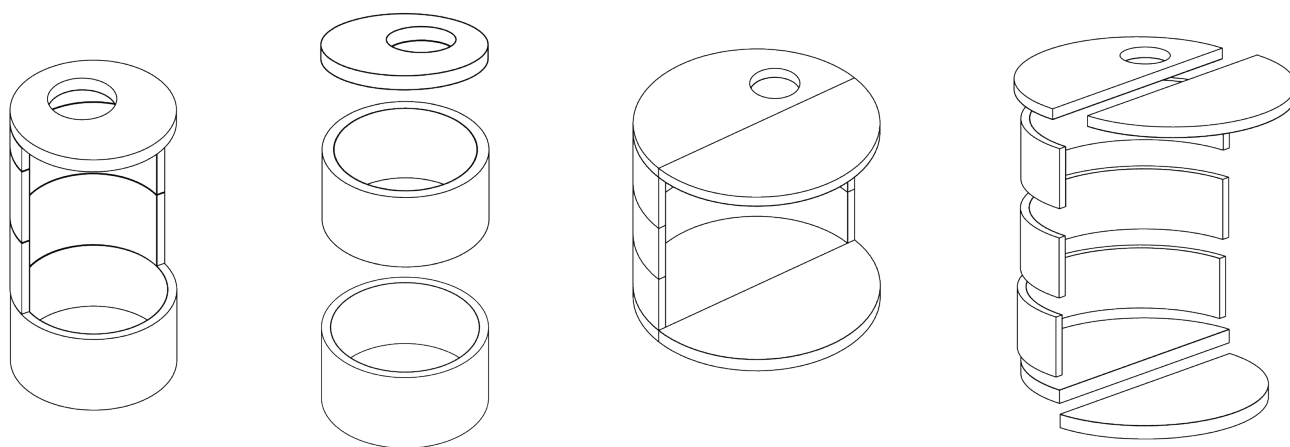
- 1 ПОВЫШЕННАЯ ПРОЧНОСТЬ
- 2 100% ГЕРМЕТИЧНОСТЬ
- 3 УВЕЛИЧЕННЫЙ СРОК СЛУЖБЫ
- 4 УДОБНО ПРОЕКТИРОВАТЬ
- 5 ВЫГОДНАЯ СТОИМОСТЬ
- 6 МИНИМУМ ЗАТРАТ ПРИ ЭКСПЛУАТАЦИИ

Колодцы произведены из железобетона класса В25 и внутри футерованы полимерными анкерными листами толщиной 4 мм.

**Колодцы «ЭКОВЭЛЛ» сочетают преимущества колодцев из железобетона и пластика и исключают их недостатки**



## ПОЛЬЗА ДЛЯ ПРОЕКТИРОВЩИКОВ И СТРОИТЕЛЕЙ



### Колодцы «ЭКОВЭЛЛ» соответствуют:

- сводам правил по проектированию и строительству
- ГОСТ 8020-2016
- РМД 40-20-2016
- СП 32.13330.2018

### Колодцы «ЭКОВЭЛЛ» согласованы «Водоканалами»

«Водоканалы» в разных регионах РФ согласовали применение ж/б колодцев с футеровкой «ЭКОВЭЛЛ». На протяжении 9 лет наши колодцы применяют «Водоканалы» в СЗФО, ЦФО, ЮФО и СФО.

### Легкое согласование на любом этапе

Вы без проблем проходите экспертизу проекта на любой стадии и сдаете объект эксплуатирующим организациям.

### Более 1000 реализованных проектов в 2022 году

ЖК, социальные объекты, промышленные предприятия, транспортная инфраструктура.

## СРАВНЕНИЕ КОЛОДЦЕВ «ЭКОВЭЛЛ» С АНАЛОГАМИ

	Железобетон	Пластик	«ЭКОВЭЛЛ»
Высокая химическая стойкость	✗	✓	✓
Высокая коррозионностойкость	✗	✓	✓
Высокая герметичность	✗	✓	✓
Высокая сейсмоустойчивость без доп. усиления	✓	✗	✓
Высокая прочность	✓	✗	✓
Возможность монтажа без уплотнения грунта	✓	✗	✓
Возможность врезки труб по месту	✓	✗	✓
Возможность замены элементов при СМР	✓	✗	✓
Простота проектирования	✓	✗	✓
Высокая ремонтпригодность	✓	✗	✓
Рентабельная цена	✓	✗	✓